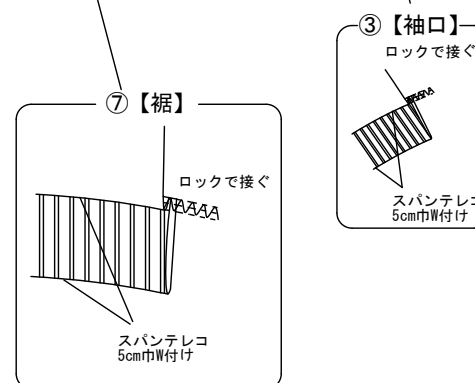
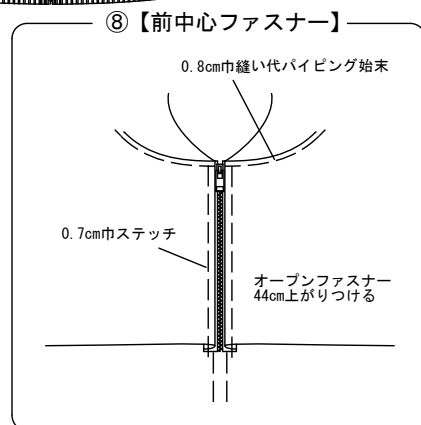
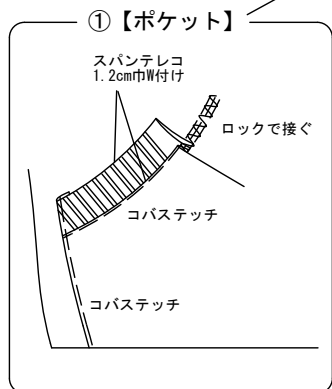
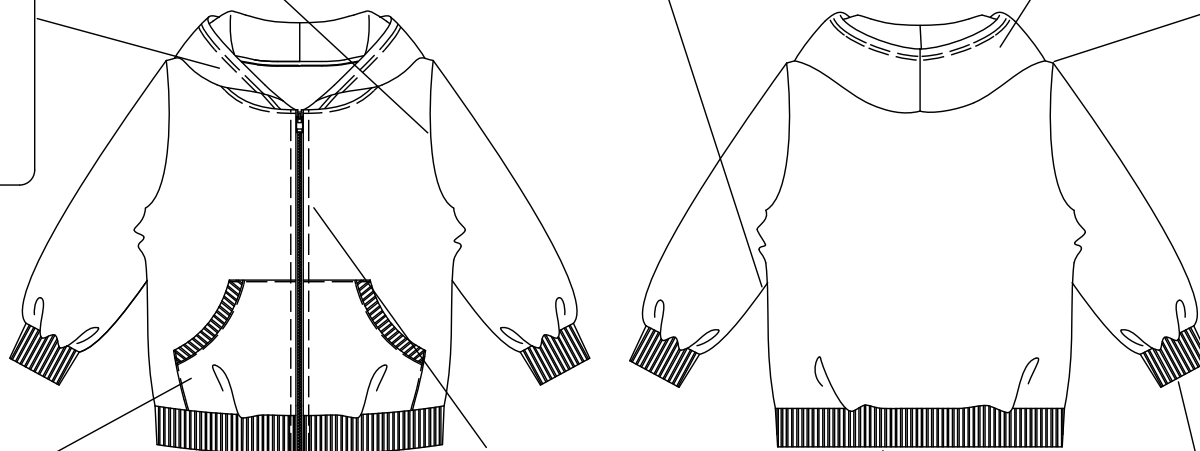
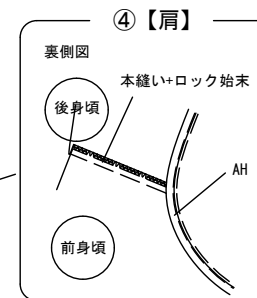
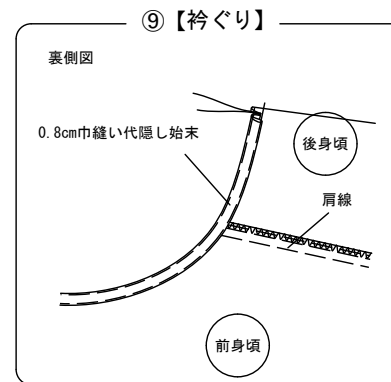
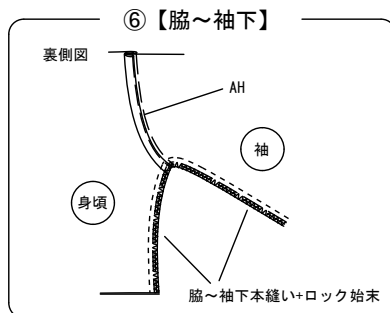
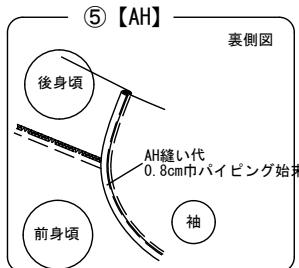
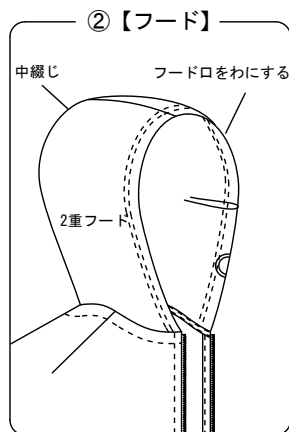


縫製仕様

No. Lady's 001-FJK

7分袖レースジップパーカー



作り方参考順序

- ① ポケットを作り前身頃にコバステッチで付ける
- ② フードを作る
- ③ 肩を接ぐ
- ④ AHを接いでバインダー始末
- ⑤ 脇～袖下を縫う
- ⑥ 裾を接ぐ
- ⑦ ファスナーつけてフードつける
- ⑧ 衿ぐりバインダー始末する
- ⑨ 袖口のスパンテレコを中縫いして輪にして接ぐ